



Светодиодные светильники Basis™ - это высокотехнологичные качественные изделия, удовлетворяющие самые высокие требования к продукции. Приобретая изделия под торговой маркой Basis™, Вы не пожалеете о сделанном выборе! **Спасибо, что выбрали нашу продукцию!**

Преимущества светодиодного освещения компании «БАЗИС СИСТЕМ» перед другими видами освещения:

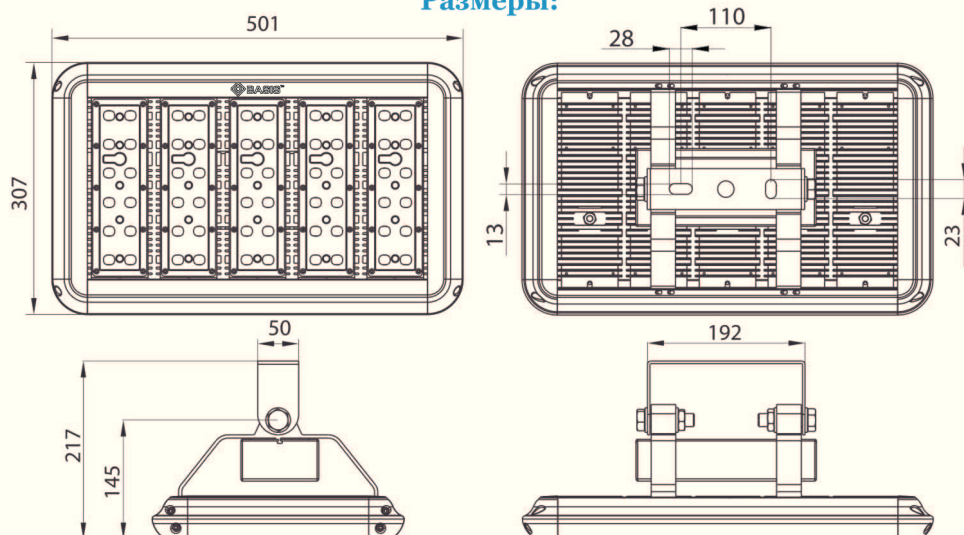
1. Длительный срок работы. Все элементы ламп и светильников очень долговечны и со временем практически не теряют своих свойств. Реальное время их работы превышает 70 000 часов. Светодиодная продукция, даже при исчерпании ресурса работы - продолжает светить, со временем снижая силу светового потока. Для сравнения, лампа накаливания в среднем работает 1000 часов, металлогалогенная лампа – 3000 часов, а люминесцентная лампа – в среднем 10000 часов. Таким образом, стоимость жизненного цикла светодиодной продукции компании «БАЗИС СИСТЕМ» значительно ниже стоимости жизненных циклов световой продукции на иных принципах.
2. Экономичность. На 70% снижается энергопотребление по сравнению со светильниками, где применяются традиционные газоразрядные лампы ДРЛ и ДНАТ и на 90% снижается потребление по сравнению с лампами накаливания.
3. Экологичность продукции «БАЗИС СИСТЕМ» - она не содержит ртути, свинца и прочих ядовитых, вредных или опасных материалов и веществ, в отличие от иных видов ламп. Светодиодная продукция не требует специальных условий по обслуживанию и утилизации.
4. Спектральный состав светодиодного света не содержит коротковолновую часть спектра, в том числе ультрафиолетовые лучи (свет не привлекает насекомых).
5. Полное отсутствие вредного эффекта низкочастотных пульсаций (так называемого стробоскопического эффекта, которые можно заметить, если смотреть на люминесцентные и газоразрядные лампы). Это позволяет исключить усталость глаз при таком освещении.
6. Использование в производстве сверхъярких светодиодов с коэффициентом мощности ($\geq 0,95$). Продукция обладает благоприятным для человеческого глаза спектром излучения и создает высокую контрастность освещенных им предметов.
7. Высочайшее качество комплектующих, надежность, виброустойчивость. Светодиодная продукция компании «БАЗИС СИСТЕМ» выдерживает скачки напряжения в сети до 305V.
8. Механическая прочность светодиодной продукции компании «БАЗИС СИСТЕМ». Поликарбонатное стекло светильников выдерживает значительные ударные нагрузки, в том числе выстрелы пневматического оружия, а алюминиевый корпус и стеклянная колба лампы, помимо классической эстетической красоты, гарантирует механическую прочность.
9. Мгновенное зажигание и стабильная работоспособность при любой температуре на всей территории России (в том числе в условиях крайнего Севера). Время выхода на рабочий режим – не более секунды.

10. Отсутствие опасности перегрузки электросетей в момент включения светодиодных светильников. (потребляемый ток равен $0,7 \div 1,1$ А, в отличие от традиционных светильников с газоразрядной лампой, где потребляемый ток 2,2А, а пусковой ток 4,5А).
11. Дистанционная (по GPRS) регулировка в светильниках мощности свечения, времени работы и другие функции.
12. Область применения продукции: любая.

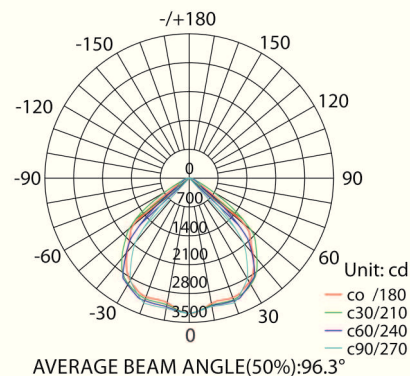
Основные технические характеристики светильника:

Номинальная мощность	150Вт
Светодиоды	Cree/ Lumileds
Количество светодиодов	60 шт
Ток драйвера	700мА
Номинальный световой поток	12750Лм
Номинальная эффективность светопередачи	90 Лм/Вт
Освещенность в центре и полезная освещенная площадь, высота 3М	6м*7м \geq 610 Люкс
Освещенность в центре и полезная освещенная площадь, высота 4М	8м*9,5м \geq 340 Люкс
Освещенность в центре и полезная освещенная площадь, высота 5М	10м*12м \geq 220 Люкс
Освещенность в центре и полезная освещенная площадь, высота 6М	12м*14м \geq 152 Люкс
Индекс цветопередачи (CRI)	Ra > 75
Цветовая температура (CCT)	Холодно-белый 5000-6300К Чистый белый 3700-5000К Тепло-белый 2700-3300К
Проектный срок службы	50000 часов
Угол рассеивания	100°x90°
Тип кривой силы света:	асимметричная/широкая
Степень защиты	Ip66
Класс защиты от поражения электрическим током	1
Климатическое исполнение	УХЛ1
Входное напряжение/частота питания	90-305В/47-63 Гц
Температура Р-N перехода (Tj)	85°C±10% (TA+25°C)
Коэффициент мощности	\geq 0.95
Общее гармоничное искажение	< 20%
Температура рабочей среды	-40°C+50°C; 10%-90% Относительной влажности
Материал корпуса	Литой алюминиевый сплав
Вес нетто/ брутто	7,6кг/8,6кг
Габаритный размер (мм)	501*307*217
Размер упаковки (мм)	567*370*299

Размеры:



Кривая силы света:



Важная информация:

Монтаж светильника должен производиться в соответствии с настоящей инструкцией, эксплуатация неправильно установленного светильника может привести к поражению электрическим током или к возгоранию проводки. ООО «БАЗИС СИСТЕМ» не несет ответственности за работу неправильно установленных или самостоятельно отремонтированных светильников и вред, нанесенный неправильно установленными светильниками или самостоятельно отремонтированными светильниками. Расстояние от колбы лампы до освещенной поверхности должно быть более 1 метра, иначе это может привести к возгоранию. Ни в коем случае не пытайтесь отремонтировать светильник, внести изменения в его конструкцию или изменить его технические характеристики, это может привести к поражению электрическим током или поломке светильника. При появлении дыма или запаха дыма, немедленно отключите питание светильника.

Меры предосторожности:

1. Будьте внимательны при установке и эксплуатации светильника, соблюдайте требования настоящей инструкции;
2. Ремонт светильника должен осуществляться исключительно специалистами, во время ремонта убедитесь в том, что питание светильника отключено.
3. Запрещено прикасаться к лампам и электрическим цепям, если они под напряжением. Запрещено осуществлять монтаж или техническое обслуживание светильника, находящегося под напряжением.
4. Не прикасаться к электрической плате без защиты, несмотря на наличие защитной изолирующей пленки. Не допускать попадания на электрическую плату воды, грязи и т.д.
5. После отключения светильника источник питания должен охладиться в течении не менее чем 5 минут, только после этого возможно производить техническое обслуживание светильника.
6. Обращайте особое внимание на предупредительные знаки, нанесенные на части светильника, ни в коем случае не прикасайтесь к светильнику руками во избежание поражения электрическим током.
7. Подключение и монтаж светильника должен осуществлять обученный специалист.
8. Светильник должен использоваться в соответствии с условиями окружающей среды и настоящей инструкцией.
9. Запрещено использовать светильник без заземления.
10. Запрещено эксплуатировать светильник, имеющий повреждения корпуса, колбы, изоляции проводов или изоляции мест электрических соединений.

Условия эксплуатации:

1. Окружающая среда: светильник предназначен для использования на улице;
2. Ветроустойчивость: скорость ветра не должна превышать 36м/с;
3. Атмосферное давление : 86 кПа ~106 кПа;
4. Использование над уровнем моря: $\leq 4000\text{M}$
5. Рабочая атмосферная температура: $-40^{\circ}\text{C} - +50^{\circ}\text{C}$;
6. Относительная влажность : 10%-95%

Монтаж светильника:

1. Необходимо использовать специальные инструменты для зачистки контактов, и изоляционную ленту для изоляции.

Внимание: если на светильнике видны повреждения, не пытайтесь самостоятельно произвести ремонт, вызовите профессионального электрика или представителя изготовителя.

2. Установка светильника на опору: установочный размер 60-210мм. Диапазон регулирования угла наклона светильника $\pm 35^{\circ}$.
3. Крепление: болтовое соединение.

Примечания:

1. Длина светильника не должна превышать 1/4 длины опоры.
2. Крутящий момент усилия на установочных болтах должен превышать 8Nm.

Техническое обслуживание:

1. При отказе светильника или его повреждении, не пытайтесь самостоятельно произвести ремонт светильника без специального оборудования и в отсутствие профессионального электрика или представителя изготовителя, это может привести к невозможности восстановления светильника, дополнительным повреждениям узлов и отказу в гарантийном обслуживании.
2. Во время производства ремонта необходимо учитывать, что конструкция светильника содержит высоковольтные электрические цепи, поэтому во время работ запрещено прикасаться к проводам, узлам и электрическим соединениям. Во время демонтажа источника света или драйвера необходимо соблюдать предельную осторожность, избегать попадания воды, грязи и т.д.

Хранение, транспортировка и метод хранения:

1. На упаковке указаны наименование товара, модель, название производителя, дата изготовления и иные технические характеристики.
2. К светильнику прилагается настоящая инструкция по эксплуатации.
3. Во время транспортировки и хранения светильника, необходимо избегать падений, столкновений и контакта с химически активными веществами.
2. Корпус светильника является водостойким, водонепроницаемым, пылезащитным, температура хранения светильника составляет от -40 до +80°C при относительной влажности 30%- 90%.
3. Для перевозки товара возможно использовать любой вид транспорта.

Сервисное обслуживание: Срок гарантии составляет 3 календарных года.

Обстоятельства, влекущие отказ в гарантийном обслуживании:

1. Самостоятельное внесение изменений в конструкцию светильника.
2. Умышленное повреждение товара или несоблюдение условий эксплуатации.
3. Повреждения в результате воздействия окружающей среды и погоды.
4. Повреждения вызванные стихийными бедствиями (например: пожар, землетрясение, цунами, ураганы, массовые беспорядки, террористические акты, войны и.т. д) и иными форс-мажорными обстоятельствами.
5. Механические повреждения светильника.
6. Неправильная установка светильника.
7. Этикетка товара была удалена или на этикетке внесены изменения в дату изготовления продукции.
8. Отсутствие документов, подтверждающих приобретение товара у продавца (чек, договор, накладная и иные предусмотренные законом документы).

Комплектация:

№п\п	Наименование	Кол-во	Места	Примечания
1	Светильник	1	шт	Комплектация относится к одному типу светильника
2	Инструкция	1	шт	

Компания оставляет за собой право изменения содержания инструкции или комплектации, без предварительного предупреждения пользователя. Продукция произведена в КНР по заказу ООО «БАЗИС СИСТЕМ»