



Светодиодные светильники Basis™ - это высокотехнологичные качественные изделия, удовлетворяющие самые высокие требования к продукции. Приобретая изделия под торговой маркой Basis™, Вы не пожалеете о сделанном выборе! Спасибо, что выбрали нашу продукцию!

Преимущества лампы:

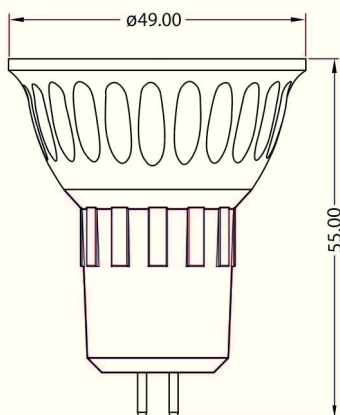
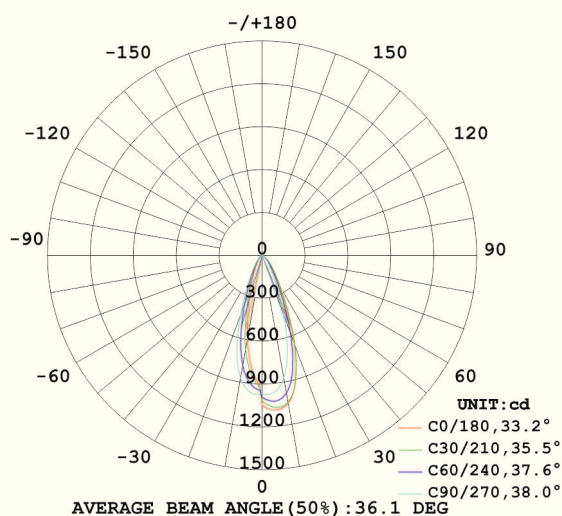
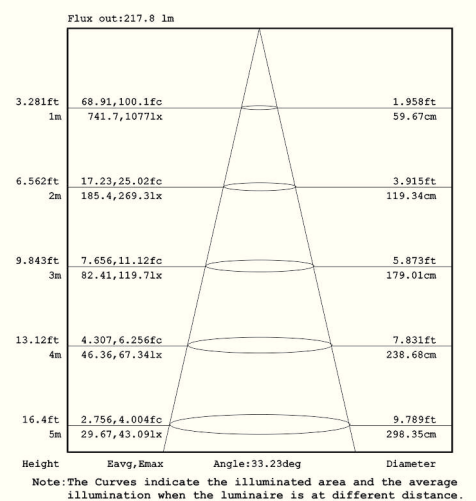
Соответствует 60Вт лампе накаливания, сверхэкономичность (экономия до 80% энергии), простая установка, низкая теплоотдача, используются сверхяркие светодиоды, мгновенное включение лампы, экологическая чистота, не содержит ртути, свинца и прочих вредных веществ, абсолютная безопасность в быту, Спектральный состав света не содержит коротковолновую часть спектра, в том числе ультрафиолетовые лучи (свет не привлекает насекомых), элегантный внешний вид, высочайшее качество комплектующих, безотказная долгая работа, устойчивость к воздействиям.

1. Общее описание

Светодиодные лампы Basis™ – грамотное решение для освещения. Они подходят для основного и акцентированного освещения помещений, зданий, улиц, декоративной подсветки и иных задач. Благодаря конструкции лампы Basis™ могут применяться в светильниках, где ранее использовались галогеновые лампы и лампы накаливания. Свет светодиодных ламп Basis™ не привлекает насекомых благодаря отсутствию в спектре ультрафиолетовых частот. Светодиодные лампы Basis™ имеют срок службы от 40 000 часов и потребляют при этом на 90% меньше электроэнергии. Светодиодные лампы Basis™ сделаны в КНР по заказу ООО «БАЗИС СИСТЕМ».

2. Технические параметры лампы (T_a=25):

Номинальная мощность	6 Ватт
Материалы	Алюминий + стекло
Цвет корпуса	Серебристый
Цвет и форма колбы	Прозрачная
Время работы	40000-60000 часов
Гарантия без снижения светового потока	3 года (условия гарантии указаны в инструкции)
Цветовая температура свечения, К	3000, 4200, 6000
Размеры, мм	ø49x55мм
Тип цоколя	GU5.3
Тип лампы (регулирование силы свечения)	Не диммируемая
Количество циклов включения/выключения	До 100000
Световой поток, Lm	400 ± 8%
Нагрев до, С	До 45
Напряжение	AC100-240V 50/60Hz
Угол свечения	60°
Индекс цветопередачи, Ra	≥ 75
LED эффективность	5WCOB
Коэффициент мощности	≥ 0.95
Световая отдача	70Lm/W
Освещенность	727 Lux@1M / 181 Lux@2M / 80 Lux@3M
Сила тока	280mA
Рабочая температура	-25°C ~ +45°C
Размер упаковки лампочки	ø58x65mm
Размер общей упаковки	320x320x280mm
Количество в общей упаковке	100шт
Общий вес	нетто 5.0кг / брутто 7.6кг

Размеры:

Кривая силы света:

График освещенности:


Остальные технические параметры указаны на упаковке.

3. Эксплуатация:

- 3.1 Монтаж лампы: установить лампу, при подаче электричества лампа загорится ярким светом.
- 3.2 Монтаж, демонтаж и обслуживание лампы должны производиться при выключенном электропитании.
- 3.3 При загрязнении лампы протереть сухой или слегка влажной мягкой тканью. Не применять растворители, агрессивные моющие и абразивные средства.
- 3.4 Не допускать прямого попадания жидкостей на лампу.
- 3.5 При внесении лампы Basis™ в помещение с холода рекомендуется перед монтажом продержать ее в комнатных условиях не менее 30 минут.
- 3.6 К сокращению срока службы лампы и её преждевременному выходу из строя могут привести:
 - подача напряжения, превышающего 305V;
 - отклонения от температурных пределов надёжной работы более чем на 10°C.
 - работа лампы более, чем 12 часов в день.
- 3.7. Рекомендуется хранить и транспортировать лампы при температуре от -30 до 50°C в сухом воздухе

4. Требования безопасности:

- 4.1 Лампы Basis™ ремонту не подлежат.
- 4.2 Во избежание несчастных случаев категорически запрещается:
 - Разбирать лампы
 - Производить монтаж и демонтаж лампы при включенном электропитании.
- 4.3 Рекомендуется периодически осматривать работающую лампу с целью обнаружения загрязнения, механических повреждений и оценки работоспособности. При обнаружении неисправности использовать лампу категорически запрещено.

5. Гарантийные обязательства:

- 5.1 Замена вышедшей из строя лампы осуществляется на месте продажи при наличии кассового чека или накладных и счет фактур.
- 5.2 Гарантийный срок - 36 месяцев от даты покупки лампы при условии соблюдения условий эксплуатации.
- 5.3. Условия предоставления гарантии на лампы Basis™
 - Замена подлежат неработающие светодиодные лампы при отсутствии видимых физических повреждений на них.
 - Замена лампы осуществляется при предъявлении правильно заполненного гарантийного талона (с указанием наименования изделия, даты, места продажи, подписи продавца, печати).
 - Лампа подлежит замене при условии сохранения товарного вида упаковки.
 - Не подлежат замене лампы, имеющие видимые повреждения или с потерей товарного вида.
 - Не подлежат замене лампы, вышедшие из строя в результате не соблюдения условий эксплуатации лампы.
 - Не подлежат замене лампы, вышедшие из строя в результате действия обстоятельств, не зависящих от изготовителя или продавца: пожар, затопление, механическое повреждение, использование не по назначению, не выполнение потребителем условий эксплуатации лампы и т.д.
 - Лампа предназначена для личного потребления и не предназначена для использования в целях предпринимательской деятельности.
7. Вся продукция Basis™ сертифицирована согласно действующим законам. Информация о сертификации нанесена на упаковку. Более подробную информацию можно найти на нашем сайте <http://www.basis-system.ru>