

Светодиодные светильники Basis™ - это высокотехнологичные качественные изделия, удовлетворяющие самые высокие требования к продукции. Приобретая изделия под торговой маркой Basis™, Вы не пожалеете о сделанном выборе! Спасибо, что выбрали нашу продукцию!

## Преимущества лампы:

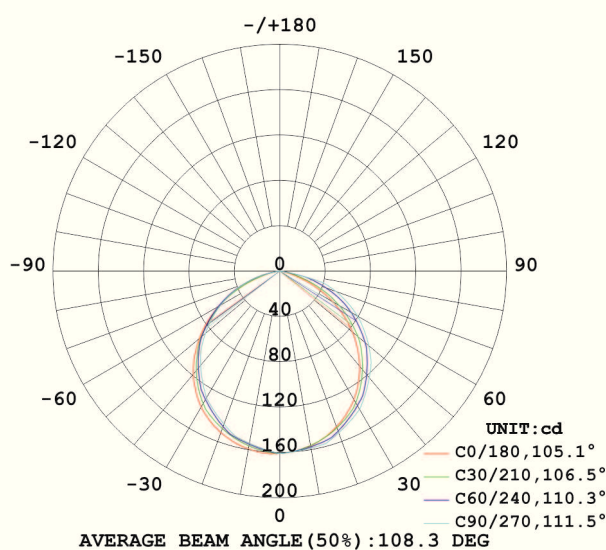
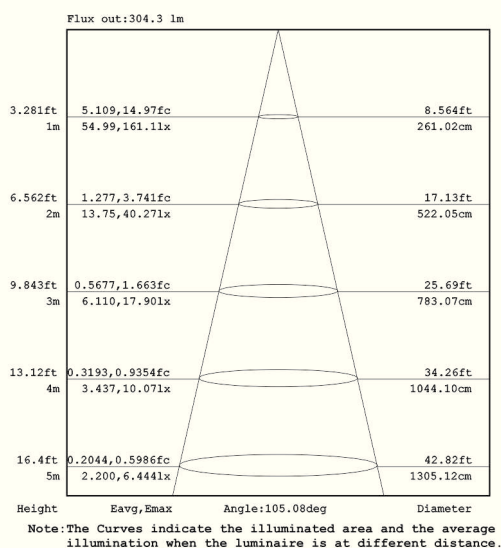
Сверхэкономичность (экономия до 80% энергии), простая установка, низкая теплоотдача, используются сверхяркие светодиоды, мгновенное включение лампы, экологическая чистота, не содержит ртути, свинца и прочих вредных веществ, абсолютная безопасность в быту, Спектральный состав света не содержит коротковолновую часть спектра, в том числе ультрафиолетовые лучи (свет не привлекает насекомых), элегантный внешний вид, высочайшее качество комплектующих, безотказная долгая работа, устойчивость к воздействиям.

## 1. Общее описание

Светодиодные лампы Basis™ – грамотное решение для освещения. Они подходят для основного и акцентированного освещения помещений, зданий, улиц, декоративной подсветки и иных задач. Благодаря конструкции лампы Basis™ могут применяться в светильниках, где ранее использовались галогеновые лампы и лампы накаливания. Свет светодиодных ламп Basis™ не привлекает насекомых благодаря отсутствию в спектре ультрафиолетовых частот. Светодиодные лампы Basis™ имеют срок службы от 40 000 часов и потребляют при этом на 90% меньше электроэнергии. Светодиодные лампы Basis™ сделаны в КНР по заказу ООО «БАЗИС СИСТЕМ».

## 2. Технические параметры лампы (T<sub>a</sub>=25):

Номинальная мощность	9 Ватт
Материалы	Алюминиевый сплав + матовое акриловое стекло
Цвет корпуса	Белый
Время работы	40000-60000 часов
Гарантия без снижения светового потока	3 года (условия гарантии указаны в инструкции)
Цветовая температура свечения, К	3000, 4200, 6000
Размеры, мм	Φ120.6x25мм
Установочный размер, мм	Φ107
Тип лампы (регулирование силы свечения)	Диммируемая / Не диммируемая
Количество циклов включения/выключения	До 100000
Световой поток, Lm	570 ± 8%
Нагрев до, С	До 40
Напряжение	AC100-240V 50/60Hz
Угол свечения	120 ° ± 5°
Индекс цветопередачи, Ra	≥ 75
Количество светодиодов	40шт
Коэффициент мощности	≥ 0.9
Световая отдача	65Lm/W
Освещенность	189 Lux@1M / 46.9 Lux@2M / 21.1 Lux@3M
Сила тока	55mA
Рабочая температура	-25С° ~ +45С°
Размер упаковки лампочки	130x130x55mm
Размер общей упаковки	280x280x290mm
Количество в общей упаковке	20шт
Общий вес	нетто 4.2кг / брутто5.3кг

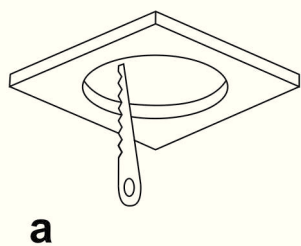
**Кривая силы света:**

**График освещенности:**


Остальные технические параметры указаны на упаковке.



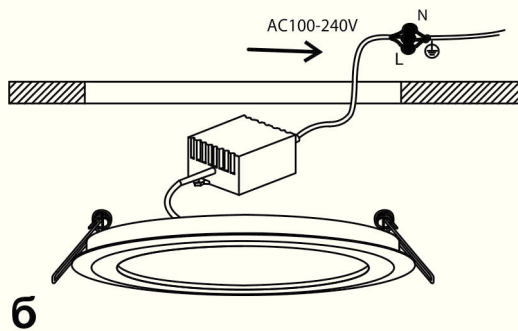
### 3. Эксплуатация:

#### 3.1 Монтаж лампы:



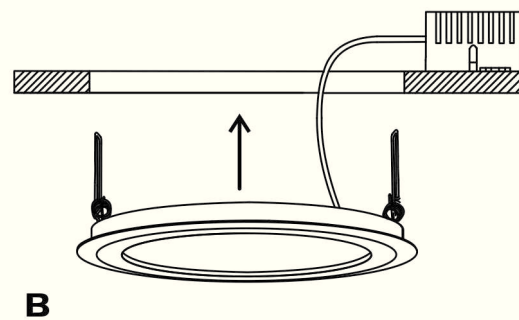
а

Подготовьте установочное отверстие



б

Подключите питание



в

Установите лампу на место

3.2 Монтаж, демонтаж и обслуживание лампы должны производиться при выключенном электропитании.

3.3 При загрязнении лампу протереть сухой или слегка влажной мягкой тканью. Не применять растворители, агрессивные моющие и абразивные средства.

3.4 Не допускать прямого попадания жидкостей на лампу.

3.5 При внесении лампы Basis™ в помещение с холода рекомендуется перед монтажом продержать ее в комнатных условиях не менее 30 минут.

3.6 К сокращению срока службы лампы и её преждевременному выходу из строя могут привести:

- подача напряжения, превышающего 305V;
- отклонения от температурных пределов надёжной работы более чем на 10°C.
- работа лампы более, чем 12 часов в день.

3.7. Рекомендуется хранить и транспортировать лампы при температуре от -30 до 50°C в сухом воздухе

### 4. Требования безопасности:

4.1 Лампы Basis™ ремонту не подлежат.

4.2 Во избежание несчастных случаев категорически запрещается:

- Разбирать лампы
- Производить монтаж и демонтаж лампы при включенном электропитании.

4.3 Рекомендуется периодически осматривать работающую лампу с целью обнаружения загрязнения, механических повреждений и оценки работоспособности. При обнаружении неисправности использовать лампу категорически запрещено.

### 5. Гарантийные обязательства:

5.1 Замена вышедшей из строя лампы осуществляется на месте продажи при наличии кассового чека или накладных и счет фактур.

5.2 Гарантийный срок - 36 месяцев от даты покупки лампы при условии соблюдения условий эксплуатации.

5.3. Условия предоставления гарантии на лампы Basis™

- Замена подлежат неработающие светодиодные лампы при отсутствии видимых физических повреждений на них.
- Замена лампы осуществляется при предъявлении правильно заполненного гарантийного талона (с указанием наименования изделия, даты, места продажи, подписи продавца, печати).
- Лампа подлежит замене при условии сохранения товарного вида упаковки.
- Не подлежат замене лампы, имеющие видимые повреждения или с потерей товарного вида.
- Не подлежат замене лампы, вышедшие из строя в результате не соблюдения условий эксплуатации лампы.
- Не подлежат замене лампы, вышедшие из строя в результате действия обстоятельств, не зависящих от изготовителя или продавца: пожар, затопление, механическое повреждение, использование не по назначению, не выполнение потребителем условий эксплуатации лампы и т.д.
- Лампа предназначена для личного потребления и не предназначена для использования в целях предпринимательской деятельности.

6. Вся продукция Basis™ сертифицирована согласно действующим законам. Информация о сертификации нанесена на упаковку. Более подробную информацию можно найти на нашем сайте <http://www.basis-system.ru>